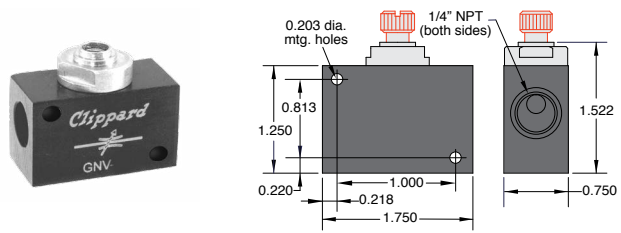


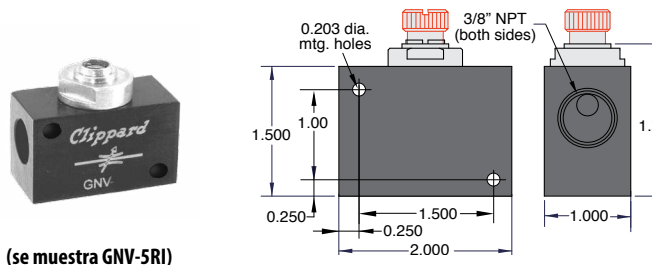
Válvulas de aguja de montaje en línea, 1/4" NPT



(se muestra GNV-4RI)

No. de parte	Descripción
GNV-4RI	Válvula de aguja, 1/4" NPT, ranura de destornillador
GNV-4KI	Válvula de aguja, 1/4" NPT, perilla estriada

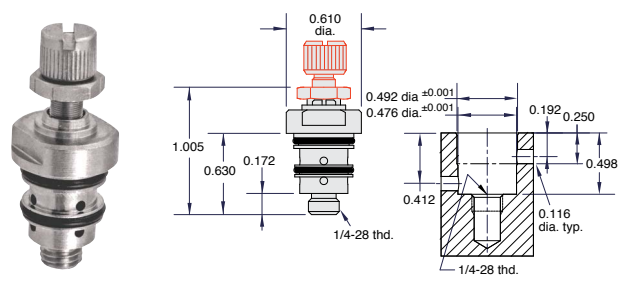
Válvulas de aguja de montaje en línea, 3/8" NPT



(se muestra GNV-5RI)

No. de parte	Descripción
GNV-5RI	Válvula de aguja, 3/8" NPT, ranura de destornillador
GNV-5KI	Válvula de aguja, 3/8" NPT, perilla estriada

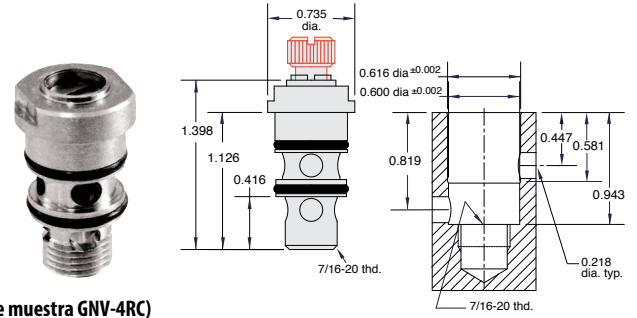
Válvulas de aguja y cartucho



(se muestra GNV-3KC)

No. de parte	Descripción
GNV-3RC	Válvula de aguja y cartucho, ranura de destornillador
GNV-3KC	Válvula de aguja y cartucho, perilla estriada

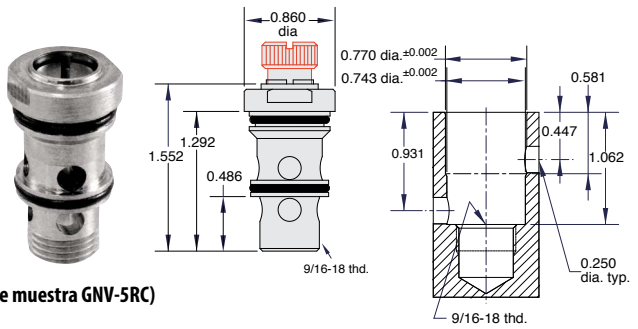
Válvulas de aguja y cartucho



(se muestra GNV-4RC)

No. de parte	Descripción
GNV-4RC	Válvula de aguja y cartucho, ranura de destornillador
GNV-4KC	Válvula de aguja y cartucho, perilla estriada

Válvulas de aguja y cartucho



(se muestra GNV-5RC)

No. de parte	Descripción
GNV-5RC	Válvula de aguja y cartucho, ranura de destornillador
GNV-5KC	Válvula de aguja y cartucho, perilla estriada



Conexiones de Clippard Permiten conectar componentes neumáticos entre sí y redes de tuberías con un método simple. Aceptan mangueras flexibles y tuberías rígidas. Tanto los conectores como las mangueras están disponibles en muchos estilos, tamaños y colores.